

*endo***doctor**[®]

Gerätewagen
equipment
cart system



MADE
IN
GERMANY





GW-3000

Gerätewagen FUEGO-cuatro
1 Ablageplatte, Schiebegriff, 1 Kabelklammer,
Trägerprofil 800 mm hoch
Fahrgestell Rollen 75/100 mm
davon 2 mit Feststeller

Wagen-Außenmaß b 546 mm, t 569 mm, h 986 mm
Plattenmaße b 470 x t 340 mm
Traglast Ablageplatte 15 kg

Equipment trolley FUEGO-cuatro
with 1 ABS plate, 1 push handle and
1 clip-holder for cable.
Carrier profile 800 mm high.
Dim.: 546 x 569 x 986 mm (w x d x h)



GW-25007

Monitorhalter
auf fest eingestellter Stange
Traglast max. 12 kg

monitor holder
on tightly adjusted rod (height
approx. 400 mm above the profile).
Load capacity up to 12 kg



GW-19403

Halterung für Sauerstoff- oder
Gasflasche, 5/10 l, max Ø 145 mm,
mit Halteband

Holder for oxygen bottle or gas
bottle à 5/10 liters (with Ø up to 145
mm). and with robust support strap
for fastening the bottle.



GW-19717

Endoskop-Halter
inkl. höhenverstellbarer Stange.
Nur für Wagen ohne Lift

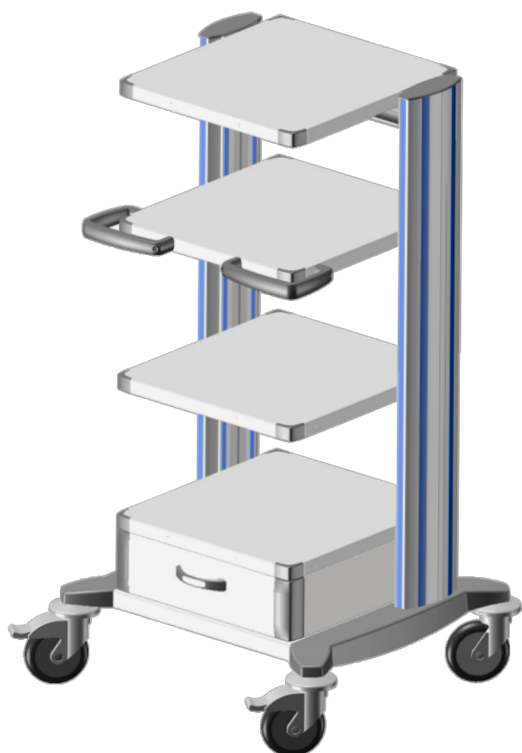
Universal endoscope holder for all
usual endoscopes. Made of plexi-
glass on height adjustable rod for
one-hand use. Not mountable on
carts with lift function.



GW-21696

Schuko-Steckdosenleiste mit
Schalter, Kabel 3 m mit
angegossenem Stecker, inkl. 2
Befestigungswinkel

Multiple socket
outlet 4 grounding sockets, cable
3 m long with moulded grounding
plug, green 2-pin switch, 2 plastic
fastening angles included.



GW-20281 / 20282

Gerätewagen TORO
4 Einlageböden, 1 Schublade, Kabelkanaltraverse,
Eck-Schiebegriff, abgerundete Ecken,
Fahrgestell mit 125 mm Rollen und Wandabweiser
davon 2 mit Feststeller

Wagen-Außenmaß b 701 mm, t 648 mm, h 1260 mm
Plattenmaße b 450 x t 485 mm
Schublade b 450 x t 487 x h 128 mm

Equipment cart TORO

4 shelves, 1 drawer, 1 drawer handle, 1 cable duct
horizontal arm for the optimal management of up
to 6 cables

Plate dimensions 450 x 485 mm
Dim.: 701 x 648 x 1260 mm (w x d x h)
Drawer: External dim.: 450 x 487 x 125 mm (w x d x h)



GW-25025

Monitorhalter auf Schwenkarm mit
Drehgelenk, Stufenlose Fixierung,
horizontal dreh- neig- und
schwenkbar, integrierte
Kabelführung, Ausladung 300mm,
Traglast max 12 kg

monitor holder
on swivel arm with 1 hinge joint and
integrated cable duct.
Reach 300 mm.
Load capacity up to 12 kg



GW-20196

Endoskophalter mit mehreren
Ausschnitten auf höhenverstellbarer
Stange

Universal endoscope holder made of
plexiglass with several
openings, height-adjustable rod,
for single-handed operation.

GW-13977

Plexiglasrohr unten offen, 120 mm
lang Durchm. 3,2 cm, inkl.
Halteklammern

Endoscope tube of plexiglass,
open at the bottom, 120 cm
long, inside Ø 3,2 cm, with holding
clips.



GW-21695

Schuko-Steckdosenleiste mit
Schalter, Kabel 3 m mit
angegossenem Stecker, inkl. 2
Befestigungswinkel

Multiple socket outlet, standard
4 grounding sockets, cable 3 m long
with moulded grounding plug, green
2-pin switch, 2 grey plastic fastening
angles included.



GW-20236

Halterung für Sauerstoff- oder
Gasflasche, 5/10 l, max Ø 145 mm,
mit Halteband und oberem
Haltebügel

Holder for oxygen bottle à 5/10 ltrs.
with Ø up to 145 mm. Upper
holder and fixing tape included,
For fastening to the carrier profile.

*endo*doctor®

Endoductor GmbH
Unterer Damm 15
eMail: kontakt@endoductor.de

